

Bài báo khoa học

Nghiên cứu, chế tạo thử nghiệm modem LPWAN ứng dụng trong truyền dữ liệu trạm khí tượng tự động thuộc Đài Khí tượng Thủy văn khu vực Tây Nguyên

Vũ Văn Sáng^{1*}

¹ Trung tâm Mạng lưới khí tượng thủy văn quốc gia; sangvu2210@gmail.com

*Tác giả liên hệ: sangvu2210@gmail.com; Tel.: +84-796188866

Ban Biên tập nhận bài: 5/10/2023; Ngày phản biện xong: 30/11/2023; Ngày đăng bài: 25/2/2024

Tóm tắt: Hiện nay, các thiết bị đo và truyền số liệu tự động trên mạng lưới quan trắc khí tượng thủy văn hầu như phụ thuộc nhiều vào thiết bị ngoại nhập, việc nghiên cứu, chế tạo, tiến tới làm chủ công nghệ sản xuất thiết bị truyền dữ liệu tự động khí tượng thủy văn là rất cần thiết. Bài báo này trình bày kết quả nghiên cứu, chế tạo và thử nghiệm modem LPWAN ứng dụng trong truyền dữ liệu các trạm đo mưa tự động theo công nghệ truyền tin không dây năng lượng thấp (LORA/LPWAN) đang trở nên phổ biến và ngày càng được ứng dụng nhiều trong các lĩnh vực như viễn thông, truyền tin, trao đổi thông tin số liệu, trong đó có số liệu khí tượng thủy văn. Dựa trên nghiên cứu lý thuyết về nguyên lý hoạt động mô đun LORA và thuật toán điều khiển kết hợp với các hoạt động thiết kế, chế tạo điện tử, nghiên cứu đã sản xuất thành công thiết bị modem LPWAN có khả năng liên lạc vô tuyến truyền dữ liệu các trạm đo khu vực Tây Nguyên, khoảng cách liên lạc tối thiểu trong địa hình khu vực Tây Nguyên là 15 km, tần suất ít nhất 10 phút 1 lần (tùy theo cài đặt), băng tần 920 MHz đến 923 MHz, đáp ứng quy chuẩn quốc gia QCVN 122:2020/BTTTT.

Từ khóa: Công nghệ truyền tin không dây năng lượng thấp LPWAN; Công nghệ truyền tin bằng công nghệ LORA.

1. Mở đầu

Ngày nay, với sự phát triển mạnh mẽ của kỹ thuật điện tử, viễn thông và công nghệ thông tin, các thiết bị phục vụ quan trắc, giám sát và truyền dữ liệu các yếu tố khí tượng thủy văn ngày một trở nên hiện đại, cho phép thực hiện quan trắc liên tục, có độ chính xác rất cao, tự động truyền dữ liệu theo thời gian thực, góp phần nâng cao chất lượng dữ liệu phục vụ công tác giám sát, dự báo, cảnh báo khí tượng thủy văn [1].

Thực hiện Chương trình khoa học và công nghệ: Nghiên cứu ứng dụng công nghệ trong xây dựng, phát triển Chính phủ số và Chuyển đổi số ngành tài nguyên và môi trường giai đoạn 2021 - 2025, của Bộ Tài nguyên và Môi trường, đồng thời nhằm góp phần hiện đại hóa ngành khí tượng thủy văn, nâng cao năng lực cho hệ thống quan trắc và truyền dữ liệu hỗ trợ dự báo và cảnh báo thiên tai, trong những năm qua mạng lưới trạm quan trắc khí tượng thủy văn đang dần thay thế các thiết bị quan trắc thủ công bằng các thiết bị quan trắc hiện đại và truyền dữ liệu tự động, tự động quan trắc thông qua các dự án đầu tư của Nhà nước, các khoản viện trợ ODA. Tuy nhiên, các dự án hầu hết đều đầu tư qua hình thức mua sắm thiết bị của một số hãng chuyên sản xuất thiết bị đo khí tượng thủy văn ở nước ngoài do trong nước hiện tại chưa có hãng nào chế tạo hay lắp ráp [2]. Việc phụ thuộc vào thiết bị ngoại nhập, với chi phí mua sắm cao, nên hầu như các trạm không được đầu tư thiết bị truyền dữ liệu dự phòng, dẫn tới quan trắc bị gián đoạn nếu thiết bị gặp sự cố hoặc trong thời gian bảo trì, bảo dưỡng.

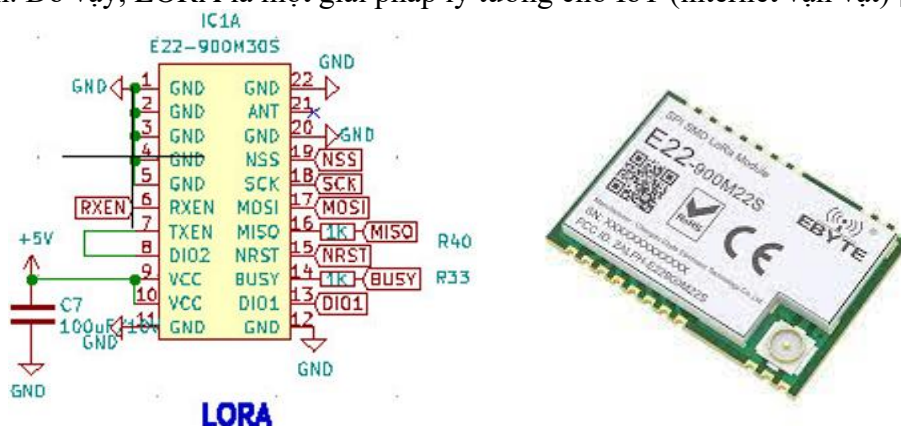
Những năm gần đây, các nghiên cứu, chế tạo modem truyền dữ liệu trong đó có truyền dữ liệu liên quan đến lĩnh vực thời tiết ở nước ta cũng đã bắt đầu xuất hiện. Tuy nhiên, phần đa các nghiên cứu, chế tạo tập trung vào sản xuất các thiết bị phụ trợ như mô đun hỗ trợ các trạm quan trắc tự động [3], mô đun chuyển đổi dữ liệu quan trắc thủ công sang tự động truyền dữ liệu [4]. Hiện vẫn chưa có nhiều các nghiên cứu, chế tạo các thiết bị truyền dữ liệu hiện đại, sử dụng công nghệ cao, ví dụ như công nghệ truyền tin không dây năng lượng thấp (LORA/LPWAN).

Để góp phần giảm sự phụ thuộc vào công nghệ quan trắc đặc biệt là các mô đun truyền dữ liệu của nước ngoài, thông qua hoạt động nghiên cứu nguyên lý công nghệ truyền tin không dây, tính năng và các thuật toán của bộ modem LPWAN, nhóm nghiên cứu đã phối hợp với Công ty Cổ phần Phát triển Hạ tầng và Đầu tư Công nghệ Châu Long chế tạo thành công thiết bị modem truyền dữ liệu quan trắc tại các trạm đo mưa tự động. Thử nghiệm trong phòng thí nghiệm và hiện trường tại một số trạm thuộc Đài Khí tượng Thủy văn khu vực Tây Nguyên, bước đầu cho kết quả thiết bị hoạt động ổn định, đảm bảo yêu cầu mục tiêu nghiên cứu chế tạo modem thiết bị sử dụng công nghệ LORA.

2. Phương pháp nghiên cứu

2.1. Giới thiệu công nghệ sử dụng mô đun LORA

Công nghệ LORA: (*Long Range Radio* - Truyền không dây tầm xa) là một giao thức không dây mới được thiết kế để truyền thông tầm xa, năng lượng thấp. Giao thức phù hợp với các thiết bị thông minh hiện có và liên minh LORA đang hoạt động đảm bảo khả năng tương tác giữa nhiều mạng trên toàn quốc. Dải tần LORA sử dụng ít bị nhiễu điện từ, do đó tín hiệu có thể kéo dài một khoảng cách xa, thậm chí đi qua các tòa nhà, với rất ít năng lượng, phù hợp với các thiết bị IoT với dung lượng pin thấp. Do vậy, LORA thành các thiết bị rẻ hơn rất khả quan. Mỗi trạm gốc (*Gateway*) LORA có thể xử lý hàng triệu node, cùng với thực tế là các tín hiệu có thể kéo dài khoảng cách, nên là cần ít cơ sở hạ tầng mạng hơn, do đó việc xây dựng mạng LORA rẻ hơn. Các mạng LoRa có thể được đặt cùng với các thiết bị liên lạc khác, như các tháp điện thoại di động, tiết kiệm được chi phí đầu tư xây dựng; đồng thời với các tính năng khác của LORA sử dụng thuật toán tốc độ dữ liệu thích ứng để giúp tối đa hóa tuổi thọ pin và tiết kiệm tối đa năng lượng mạng của thiết bị; các giao thức của nó bao gồm nhiều lớp mã hóa, ở cấp độ mạng, ứng dụng và thiết bị, cho phép liên lạc an toàn; tính hai chiều của giao thức hỗ trợ các thông điệp quảng bá, cho phép chức năng cập nhật phần mềm. Do vậy, LORA là một giải pháp lý tưởng cho IoT (*internet vạn vật*) [5].



Hình 1. Sơ đồ nguyên lý mô đun vi xử lý thu phát sóng LORA thực tế.

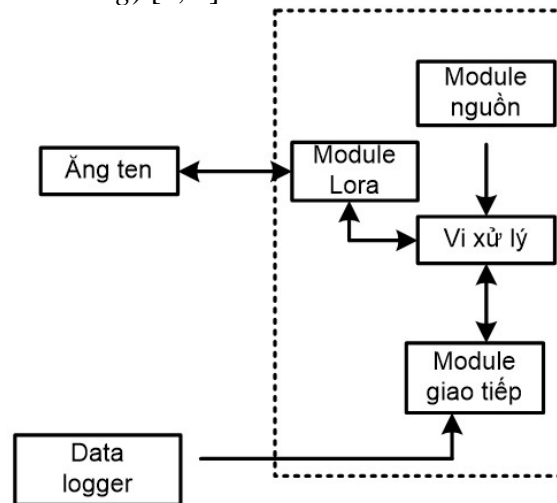
2.2. Nguyên lý cơ bản của công nghệ LORA

Nguyên lý hoạt động của LORA: LORA sử dụng kỹ thuật điều chế gọi là Chirp Spread Spectrum (CSS), nguyên lý này là dữ liệu sẽ được chia nhỏ bằng các xung cao tần để tạo ra

tín hiệu có dãy tần số cao hơn tần số của dữ liệu gốc; sau đó tín hiệu cao tần này tiếp tục được mã hoá theo các chuỗi trước khi truyền ra ăng ten để gửi dữ liệu; nguyên lý này giúp hạn chế độ phức tạp và có độ chính xác cần thiết của mạch thiết bị nhận để có thể giải mã và điều chế lại dữ liệu; hơn nữa LORA không cần công suất phát lớn mà vẫn có thể truyền xa vì tín hiệu LORA có thể được nhận ở khoảng cách xa ngay cả độ mạnh tín hiệu thấp hơn cả nhiều môi trường xung quanh; có phạm vi rất rộng tương tự như được cung cấp bởi mạng băng tần hẹp, độ bền cao và chống lại nhiễu và suy hao tín hiệu trong quá trình truyền tín thấp, toàn bộ khu vực hoặc thành phố đó được bảo vệ bởi một trạm gốc (Gateway) [6].

2.3. Sơ đồ khối thiết bị modem LPWAN.

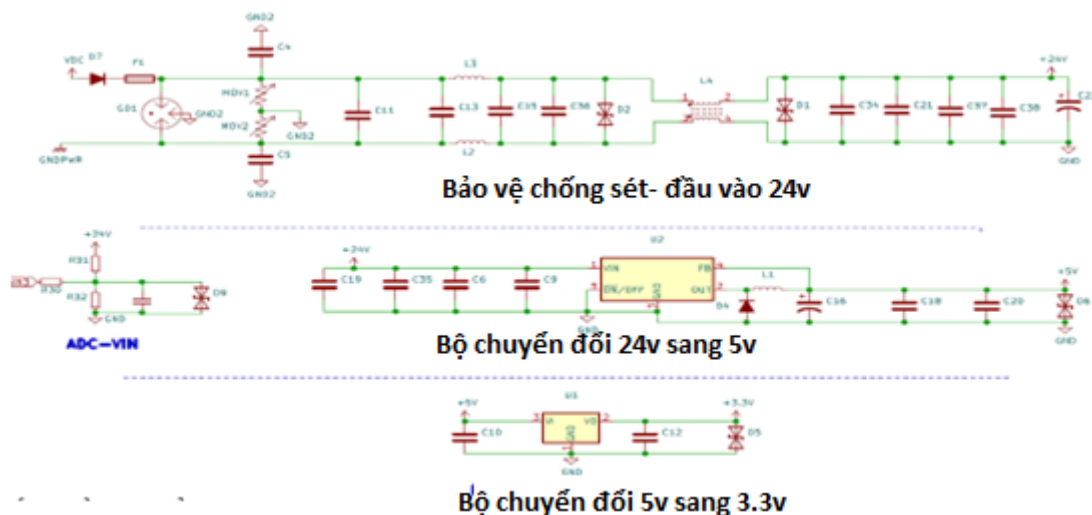
Thiết bị Modem LPWAN truyền dữ liệu bao gồm hai bộ phận chính: (1) Khối xử lý điều khiển gồm các mô đun: Mô đun nguồn, mô đun LORA, vi xử lý, mô đun giao tiếp được kết nối với Datalogger của thiết bị quan trắc (đo mưa tự động) và Ăng ten định hướng được kết nối với bộ khuếch đại tín hiệu tạp âm thấp (LNA-Low-noise amplifier) và bộ xử lý tín hiệu (DSP - Digital Signal Processing) [7, 8].



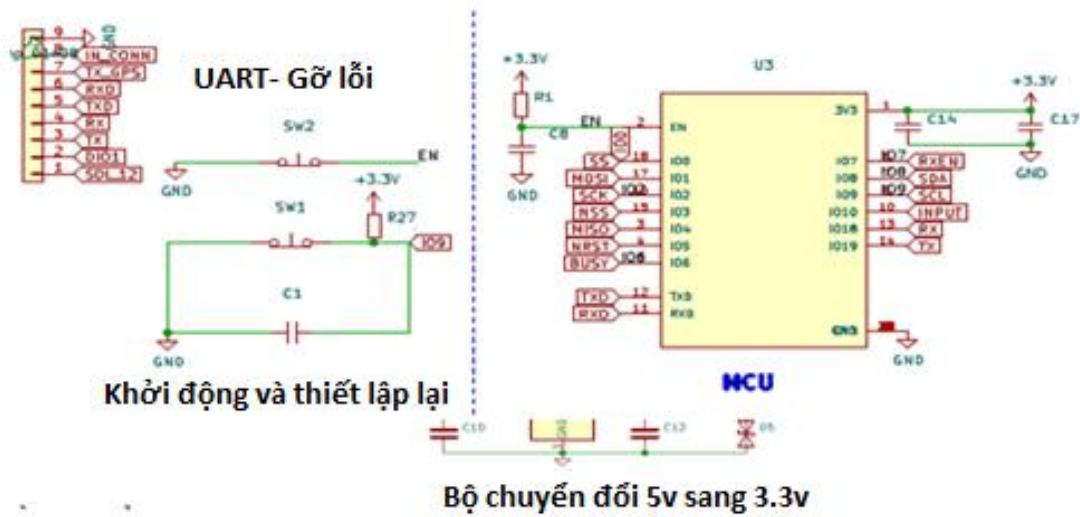
Hình 2. Sơ đồ khối của thiết bị Modem LPWAN.

2.4. Sơ đồ mạch nguyên lý khối nguồn modem LPWAN

Đối với khối nguồn điện được sử dụng trong mô đun mạch, thiết bị sử dụng nguồn điện một chiều 24V, trong đó có chống đấu ngược nguồn điện, chống sét cho nguồn điện, biến áp 5V và biến áp 3V3 (Hình 3-4) [9, 10].

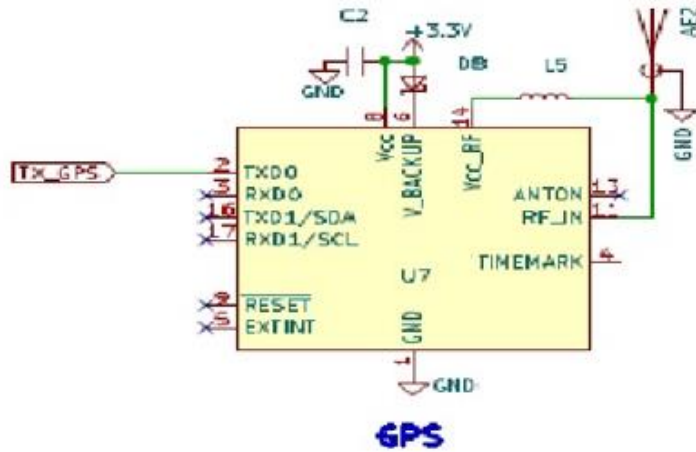


Hình 3. Sơ đồ nguyên lý mạch khối nguồn điện.



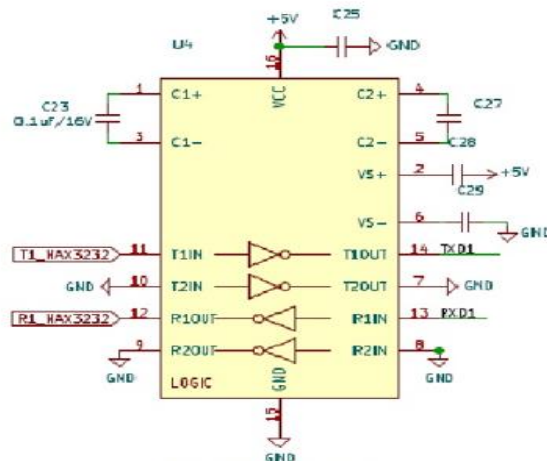
Hình 4. Sơ đồ nguyên lý mạch khối điều khiển [11, 12].

Để điều khiển cho mạch thiết bị sử dụng chip ESP32-C3 (Hình 5) [13, 14].



Hình 5. Sơ đồ nguyên lý khối GPS.

Phương thức hoạt động: Ăng-ten từ bộ thu trung tâm nhận được tín hiệu vô tuyến quá trình giải mã tín hiệu sẽ được thực hiện tại module thu phát vô tuyến, MCU (vi điều khiển) sẽ giao tiếp điều khiển lấy dữ liệu từ đó và chuyển về cho máy tính xử lý dữ liệu thông qua giao tiếp RS 232 (Hình 6) [20].



Hình 6. Sơ đồ nguyên lý mạch khối giao tiếp RS232.

2.5. Hệ thống nhúng và thiết kế mô phỏng mạch 3D

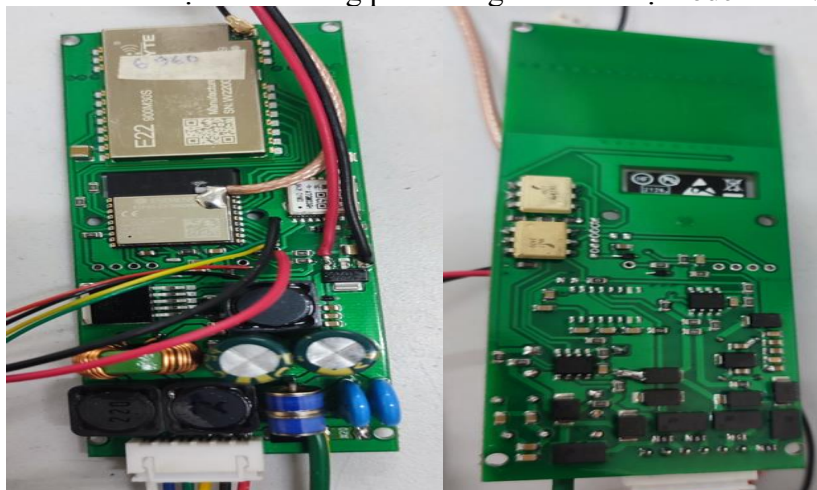
Hệ thống nhúng (*Embedded system*) là một thuật ngữ để chỉ một hệ thống có khả năng tự trị được nhúng vào trong một môi trường hay một hệ thống mẹ. Đó là các hệ thống tích hợp cả phần cứng và phần mềm phục vụ các bài toán chuyên dụng trong nhiều lĩnh vực công nghiệp, tự động hoá điều khiển, quan trắc và truyền tin. Đặc điểm của các hệ thống nhúng là hoạt động ổn định và có tính năng tự động hoá cao. Hệ thống nhúng thường được thiết kế để thực hiện một chức năng chuyên biệt nào đó [16]. Trên cơ sở mô hình hoạt động của thiết bị phần cứng của thiết bị LPWAN được thiết kế theo hệ thống nhúng gồm: phần cứng (gồm các bộ phận chip vi xử lý, các linh kiện điện tử, mạch kết nối connector...), phần mềm tính toán và điều khiển (được thiết kế trên ngôn ngữ lập trình C++) (Hình 7).



Hình 7. Mô phỏng 3D mạch in trước khi hàn linh kiện điện tử (mặt trước và mặt sau).

2.6. Phần cứng của thiết bị modem LPWAN

Dựa trên thiết kế hệ thống nhúng và sơ nguyên lý mạch thiết bị, sử dụng các linh kiện điện tử, nghiên cứu đã chế tạo thành công phần cứng cho thiết bị modem LPWAN (Hình 8).



Hình 8. Hình ảnh thực tế của bo mạch bộ vi xử lý trung tâm (mặt trước và mặt sau).

Đối với sản phẩm ăng ten định hướng được chế tạo độ tăng ích cao, tầm liên lạc với các thiết bị LPWAN xa hàng km [17, 18].

Thông số kỹ thuật: Frequency range (dải tần số): 920-923 Mhz (hoặc thiết kế ở tần số phù hợp theo Quy chuẩn kỹ thuật quốc gia của Bộ TTTT về mạng điện rộng công suất thấp LPWAN); Antenna type (loại ăng ten): helicoidal (xoắn ốc); Impedance (trở kháng): 50 Ω , nominal (trên danh nghĩa); Gain (nhận được): 10 dBi; Beam width (chiều rộng chùm tia) (-3 dB): 44°, nominal (trên danh nghĩa); Polarization (phân cực): Circular (tròn); Kích thước: 450 × 450 × 960 mm.



Hình 9. Ăng ten định hướng của trạm mặt đất.

IP “*Ingress Protection*” hoặc “*International Protection*” là tên một hệ thống xếp loại cho biết khả năng bảo vệ linh kiện của các thiết bị điện tử [19, 20].



Hình 10. (a) Hình ảnh thực tế thiết bị modem LPWAN đặt trong hộp bảo vệ thiết bị theo tiêu chuẩn IP; (b) Hình ảnh toàn bộ modem LPWAN và ăng ten thực tế được lắp đặt tại trạm đo mưa tự động Krông Á, Đắk Lắk.

3. Kết quả thử nghiệm thiết bị modem LPWAN

3.1. Kết quả áp dụng thử nghiệm modem LPWAN bổ sung tại Hà Nội

Để đánh giá hoạt động của thiết bị Modem LPWAN truyền số liệu, nhóm nghiên cứu đã tiến hành áp dụng thử nghiệm để kiểm tra thiết bị tại Hà Nội.

Vị trí 1: số 8 phố Pháo Đài Láng, Láng Thượng, Đống Đa, Hà Nội. ID: 3760, ID: 2914

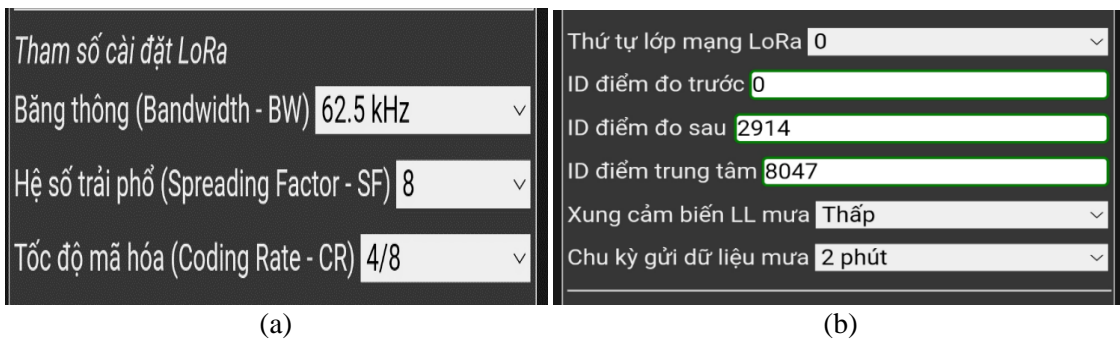
Vị trí 2: cầu vượt sông Đáy, Quốc Oai, Hà Nội có địa chỉ ID: 2694

Vị trí 3: thiết bị LORA Trung tâm có địa chỉ ID: 8047

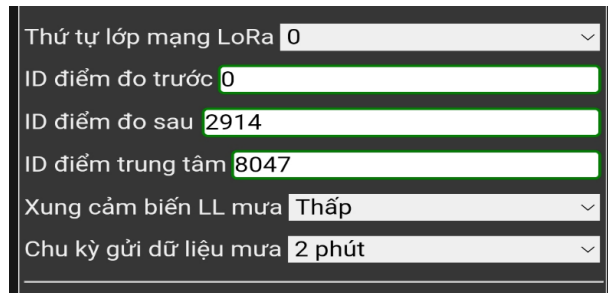
Thông tin trên thiết tại đê cầu vượt sông Đáy:



Hình 11. Cài đặt cấu hình thông tin trên thiết bị tại đê cầu vượt sông Đáy.



Hình 12. (a) Các tham số cài đặt LORA; (b) Cài đặt cấu hình thông tin trên thiết bị tại đê cầu vượt sông Đáy



Hình 13. Cài đặt chuyển tiếp tín hiệu.

Tín hiệu từ thiết bị được lắp trên Đê sông Đáy (ID2694) được chuyển về Láng Thượng (ID điểm đo sau 2914) và từ Láng Thượng chuyển tiếp về Công ty Cổ phần Châu Long (ID điểm trung tâm 8047). Chu kỳ gửi dữ liệu 2 phút/1 lần.

Kết quả: Tất cả các trạm đều đang được cài đặt chu kỳ gửi tín hiệu 2 phút/1lần. Sau mỗi 2 phút tín hiệu các trạm đều được gửi về trung tâm (<http://lora.eweather.gov.vn/lr>).

Để chủ động trong việc thử nghiệm, nhóm thực hiện nối dây tín hiệu đo mưa vào 1 nút nhấn, số lần nhấn của nút nhấn thực tế chính là số lần gàu đo mưa lật (Hình 14).

60	2694			14.191.34.52	2023;07;11;09;10;0
61	2694			14.191.34.52	2023;07;11;09;12;5
62	2694			14.191.34.52	2023;07;11;09;14;0
63	2694			14.191.34.52	2023;07;11;09;16;0
64	2694			14.191.34.52	2023;07;11;09;18;0
65	2694			14.191.34.52	2023;07;11;09;20;8

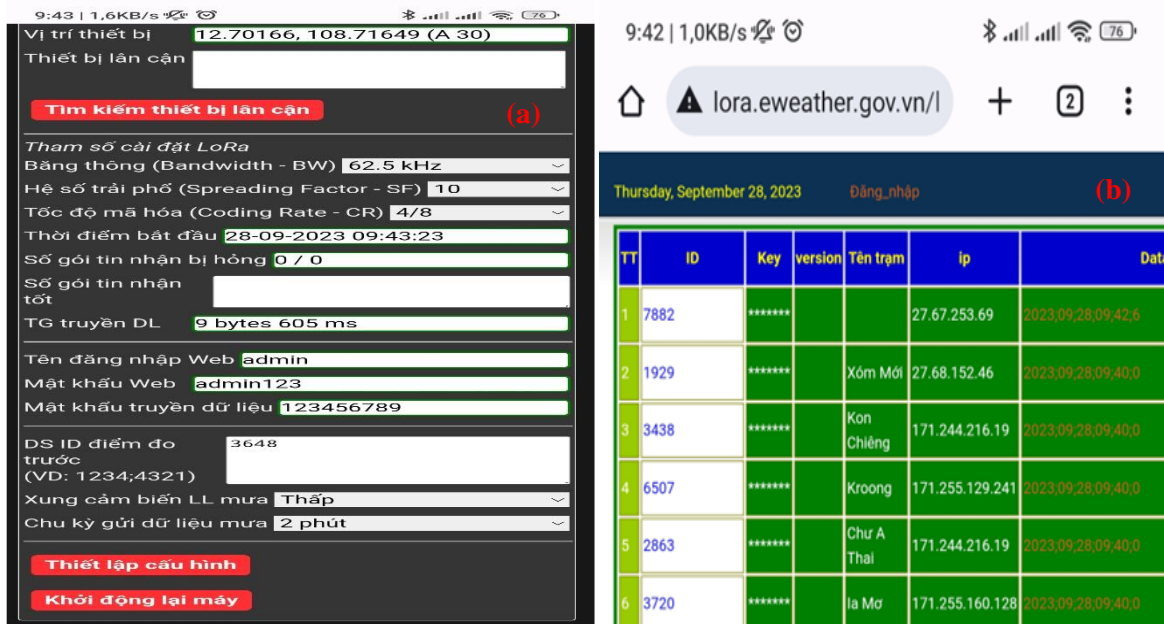
Hình 14. Kết quả hiển thị về số lần lật gàu (8 lần) điểm đê sông Đáy truyền về.

Trong khoảng thời gian từ 09h10 tới 09h20 ngày 11-7-2023 tín hiệu được truyền về trung tâm đều đặn 2 phút/1lần. Trong khoảng thời gian 9h10 đến 9h12 nhóm nghiên cứu đã thực hiện nhấn nút 5 lần và trong khoảng thời gian 9h18 đến 9h20 nhóm tác giả đã thực hiện nhấn nút 8 lần.

Kết quả nhận được hiển thị tại <http://lora.eweather.gov.vn/lr> đúng với số lần nhóm nhấn nút, thiết bị truyền dữ liệu tốt, đáp ứng mục tiêu hoạt động của thiết bị.

3.2. Kết quả thử nghiệm tại trạm đo mưa tự động Krông Á- Đăk Lăk (ID: 7882)

Thiết bị được lắp đặt tại trạm đo mưa tự động Krông Á- Đăk Lăk ngày 28-9-2023. Tại hiện trường, kết quả thử nghiệm sau khi cấu hình cài đặt thiết bị và truyền dữ liệu về <http://lora.eweather.gov.vn/lr> thiết bị truyền dữ liệu tốt, đáp ứng mục tiêu hoạt động của thiết bị. Thiết bị modem LPWAN tại trạm Krông Á có địa chỉ ID được mặc định cấu hình sẵn từ khi chế tạo có địa chỉ ID: 7782, bộ modem LPWAN này có wifi, có định vị tọa độ điểm trạm được kết nối với Ăng ten định hướng và được kết nối trực tiếp vào datalogger của thiết bị đo mưa tự động để truyền dữ liệu theo thời gian được cấu hình trên thiết bị modem LPWAN phù hợp với yêu cầu phục vụ chuyên môn nghiệp vụ.



Hình 15. Kết quả thử nghiệm tại trạm đo mưa tự động Krông Á- Đăk Lăk.

4. Kết luận

Hiện nay, các nghiên cứu chế tạo hệ thống quan trắc và truyền số liệu đều có đặc điểm giống nhau là thời gian thực, thông tin dữ liệu được truyền tải để phục vụ công tác dự báo, cảnh báo để đưa ra các giải pháp ứng phó với thiên tai. Hệ thống này bao gồm hai bộ phận chính: Modem LPWAN gồm mô đun mạch xử lý được cấu hình, lập trình điều khiển truyền dữ liệu theo thời gian thực và bộ phận Ăng ten định hướng đều được lắp đặt trên cột đo mưa tự động kết nối với datalogger của trạm đo mưa tự động

Với mục tiêu đưa thông tin dữ liệu kịp thời chuẩn bị công tác ứng phó, giải pháp nghiên cứu ứng dụng công nghệ truyền tin không dây năng lượng thấp (LORA/LPWAN) với ưu thế phủ sóng rộng, băng thông thấp, sử dụng ít năng lượng, hỗ trợ đa kết nối và thiết bị hoạt động ở dải tần không cần đăng ký xin cấp phép tần số đang trở nên phổ biến và ứng dụng nhiều trong các lĩnh vực viễn thông, truyền tin, trao đổi thông tin số liệu để kết nối thiết bị quan trắc là một giải pháp truyền dữ liệu dự phòng hữu hiệu, đặc biệt là truyền dữ liệu trạm đo tự động tại khu vực quan trắc có sóng viễn thông yếu, chấp chờ không ổn định để cung cấp thông tin cảnh báo theo thời gian thực. Với việc làm chủ được công nghệ chế tạo và lập trình

điều khiển modem LPWAN trong tương lai có thể nhân rộng mô hình truyền dữ liệu không dây bằng công nghệ LORA, đặc biệt đây là giải pháp có tính khả thi cao trong truyền dữ liệu khi áp dụng đối với khu vực mà sóng viễn thông yếu, chậm chạp.

Đóng góp của tác giả: Xây dựng ý tưởng nghiên cứu: V.V.S.; Thu thập, xử lý số liệu: V.V.S.; Phân tích kết quả: V.V.S.; Viết bản thảo bài báo: V.V.S.; Chỉnh sửa bài báo: V.V.S.

Lời cảm ơn: Tập thể tác giả cảm ơn đề tài nghiên cứu khoa học cấp Bộ “Nghiên cứu công nghệ LORA để thiết kế xây dựng mạng diện rộng công suất thấp (LPWAN) mạng lưới quan trắc khí tượng thủy văn cho khu vực Tây nguyên” mã số: TNMT.2022.04.12, thuộc Chương trình khoa học và công nghệ trọng điểm cấp Bộ “Nghiên cứu ứng dụng công nghệ trong xây dựng, phát triển Chính phủ số và Chuyển đổi số ngành tài nguyên và môi trường giai đoạn 2021 - 2025”, mã chương trình TNMT.04/21-25 đã tài trợ cho nghiên cứu này và Công ty Cổ phần Phát triển Hạ tầng và Đầu tư Công nghệ Châu Long đã hỗ trợ công nghệ chế tạo thiết bị.

Lời cam đoan: Tập thể tác giả cam đoan bài báo này là công trình nghiên cứu của tập thể tác giả, chưa được công bố ở đâu, không được sao chép từ những nghiên cứu trước đây; không có sự tranh chấp lợi ích trong nhóm tác giả.

Tài liệu tham khảo

1. Hashim, Y.; Idzha, A.H.B.M.; Jabbar, W.A. The design and implementation of a wireless flood monitoring system. *J. Telecommun. Electron. Comput. Eng.* **2021**, *10*(3–2), 7–11.
2. Anh, T.N.; Dũng, L.D.; Minh, L.D.; Quang, T.V.; Bình, H.T.; Bình, P.D.; Nguyễn, N.V.; Luân, N.P. Đánh giá khả năng ứng dụng công nghệ Radar quan trắc lưu lượng nước tự động tại một số các trạm thủy văn hạng I khu vực Tây Bắc và Việt Bắc. *Tạp chí Khí tượng Thủy văn* **2021**, 729, 91–101. Doi:10.36335/VNJHM.2021(729).91-101.
3. Thái, T.H. Nghiên cứu, thiết kế, chế tạo module phục vụ đo lường giám sát trong trạm khí tượng tự động. Viện Nghiên cứu điện tử, tin học và tự động hóa. Báo cáo Tổng kết đề tài, 2009.
4. Khánh, D.V.; Quang, H.V. Nghiên cứu, xây dựng giải pháp tự động hóa quản lý hoạt động nghiệp vụ trạm khí tượng thủy văn và truyền tin theo thời gian thực từ các trạm khí tượng thủy văn truyền thống. *Tạp chí Khí tượng Thủy văn* **2017**, 683, 44–51.
5. Trực tuyến: <https://viettuans.vn/cong-nghe-lora-la-gi>.
6. Trực tuyến: <https://itgtechnology.vn/lora-la-gi/>.
7. Trực tuyến: <https://rfd.gov.vn/UserControls/Publishing/News/BinhLuan/pFormPrint.aspx?UrlListProcess=/content/tintuc/Lists/News&ListId=&SiteId=&ItemID=2590&SiteRootID=&isEn=False>.
8. Trực tuyến: <https://www.mokosmart.com/vi/best-lorawan-module/>
9. Trực tuyến: <https://toc.123docz.net/document/2471490-so-do-khoi-tong-quat-nguyen-ly-hoat-dong-cua-mach-nguon.htm>.
10. Trực tuyến: <https://khoaoc.vietjack.com/question/255859/ve-so-do-khoi-chuc-nang-cua-mach-mot-chieu-va-neu-nhiem-vu-cua>.
11. Trực tuyến: <https://khoaoc.vietjack.com/question/255926/ve-so-do-va-giai-thich-nguyen-li-mach-dieu-khien-tin-hieu>
12. Trực tuyến: https://dcn.caothang.edu.vn/images/files/tbd_chuong2.pdf.
13. Trực tuyến: <https://linhkienthuc.com/ic-esp32-c3-chip-truyen-nhan-wifi-ble-giare-esp32-c3fn4>.
14. Trực tuyến: <https://dientunhattung.com/product/esp32-32s-c3-nodemcu-kit-wifi-ai-thinker/>.
15. Trực tuyến: <https://bkaii.com.vn/tin-nganh-2/139-tong-quan-ve-giao-tiep-rs232>.

16. Yaghmour, K. Building Embedded Linux Systems, 2006.
17. Báo cáo tổng kết đề tài VT-CN.04/17-20. Nghiên cứu tiếp cận công nghệ sử dụng kính khí cầu thả ở tầng bình lưu tích hợp công nghệ trạm thu phát thông tin để giám sát, dẫn đường tìm kiếm cứu hộ và đo đạc thông số vật lý môi trường tầng khí quyển. đề tài thuộc chương trình KH-CN Vũ trụ giai đoạn 2016-2020, cơ quan chủ trì Trung tâm Tin học và Tính toán, Viện Hàn lâm Khoa học và Công nghệ Việt Nam, 2020.
18. Báo cáo tổng kết đề tài VT-CN.02/18-20. Nghiên cứu, thiết kế và chế tạo mẫu tên lửa nghiên cứu (Sounding Rocket) đưa thiết bị khoa học để thử nghiệm thu thập dữ liệu khí quyển tầng cao” đề tài thuộc chương trình KH-CN Vũ trụ giai đoạn 2016-2020. Học viện Kỹ thuật Quân sự, Bộ Quốc phòng.
19. IP Rating Chart. <https://www.dsmt.com/resources/ip-rating-chart/>.
20. Trục tuyến: <https://givasolar.com/tim-hieu-ve-chi-so-ip-chong-bui-chong-nuoc/>.

Research and trial manufacturing of LPWAN modems for application in data transmission of automatic meteorological stations of the regional hydro-meteorological central highlands observatory

Vu Van Sang^{1*}

¹ National Centre for Hydro-Meteorological Network (NCN); sangvu2210@gmail.com

Abstract: Currently, automatic measuring and data transmission devices on the hydro-meteorological monitoring network depend on imported equipment, therefore, it is very necessary to research and manufacture and advance to master the technology of producing automatic hydro-meteorological data transmission equipment. This article presents the results of research, manufacturing, and testing of LPWAN modems applied in data transmission of Automatic rain gauge stations using low power wireless communication technology (LORA/LPWAN) which is becoming popular and increasingly being applied in fields such as telecommunications, information transmission, and data exchange, including hydrometeorological data. Based on theoretical research on LORA module operating principles and control algorithms combined with electronic design and manufacturing activities, the research has successfully produced an LPWAN modem device capable of radio communication to transmit data to measuring stations in the Central Highlands region. The minimum communication distance in the terrain of the Central Highlands region is 15km, with low frequency at least every 10 minutes (depending on settings), frequency band 920 MHz to 923 MHz, meets national technical regulation QCVN 122:2020/BTTTT.122:2020/BTTTT.

Keywords: LPWAN Low-power wide-area network technology; Communication technology using LORA technology.